



**PREFEITURA DE
FLORIANÓPOLIS**
FAZENDA

Lei de Diretrizes Orçamentárias para o Exercício de 2019

GEAN MARQUES LOUREIRO

Prefeito Municipal



Florianópolis, abril de 2018

Constituição Federal

▶ SEÇÃO II, ART. 165

- ▶ **Art. 165** - Leis de iniciativa do Poder Executivo estabelecerão:
 - ▶ I – o plano plurianual;
 - ▶ **II – as diretrizes orçamentárias;**
 - ▶ III – os orçamentos anuais.
-

Lei Complementar nº 101/00 – LRF

▶ ART. 48, PARÁGRAFO ÚNICO.

- ▶ **Parágrafo único** – A transparência será assegurada também mediante incentivo à participação popular e realização de audiências públicas, durante os processos de elaboração e discussão dos planos, lei de diretrizes orçamentárias e orçamentos.
-

EDITAL DE CONVOCAÇÃO PARA AUDIÊNCIA PÚBLICA

O Prefeito Municipal de Florianópolis, no uso de suas atribuições, com base na Lei Municipal nº. 6.700/2005, e em conformidade com o Parágrafo Quarto, do Artigo 9º e Parágrafo Único, do Artigo 48, ambos da Lei Complementar nº. 101/2000, de 04 de maio de 2000 – LRF faz saber a quem interessar possa que irá realizar Audiência Pública com o objetivo de;

▶ **Demonstrar e Avaliar a L.D.O 2019**

Local - Plenarinho da Câmara Municipal de Florianópolis.

Rua Anita Garibaldi, nº. 35 - Centro

Data - 18 de abril de 2018

Horário - 14:00 horas

Desta forma, ficam convocados todos os munícipes deste município que desejarem participar desta Audiência Pública.

Florianópolis, (SC), 20 de março de 2018.

GEAN MARQUES LOUREIRO
PREFEITO MUNICIPAL

EDITAL DE ALTERAÇÃO DA DATA DA AUDIÊNCIA PÚBLICA

Fica alterado a Audiência Pública convocada em Edital devidamente publicado no diário oficial do Município, por motivo de força maior.

- ▶ **Audiência Pública para Apresentação e Discussão da L.D.O 2019.**

Local - Plenarinho da Câmara Municipal de Florianópolis.

Rua Anita Garibaldi, nº. 35 - Centro

Data - 27 de abril de 2018

Horário - 15:00 horas

Desta forma, ficam convocados todos os munícipes deste município que desejarem participar desta Audiência Pública.

Florianópolis, (SC), 17 de abril 2018.

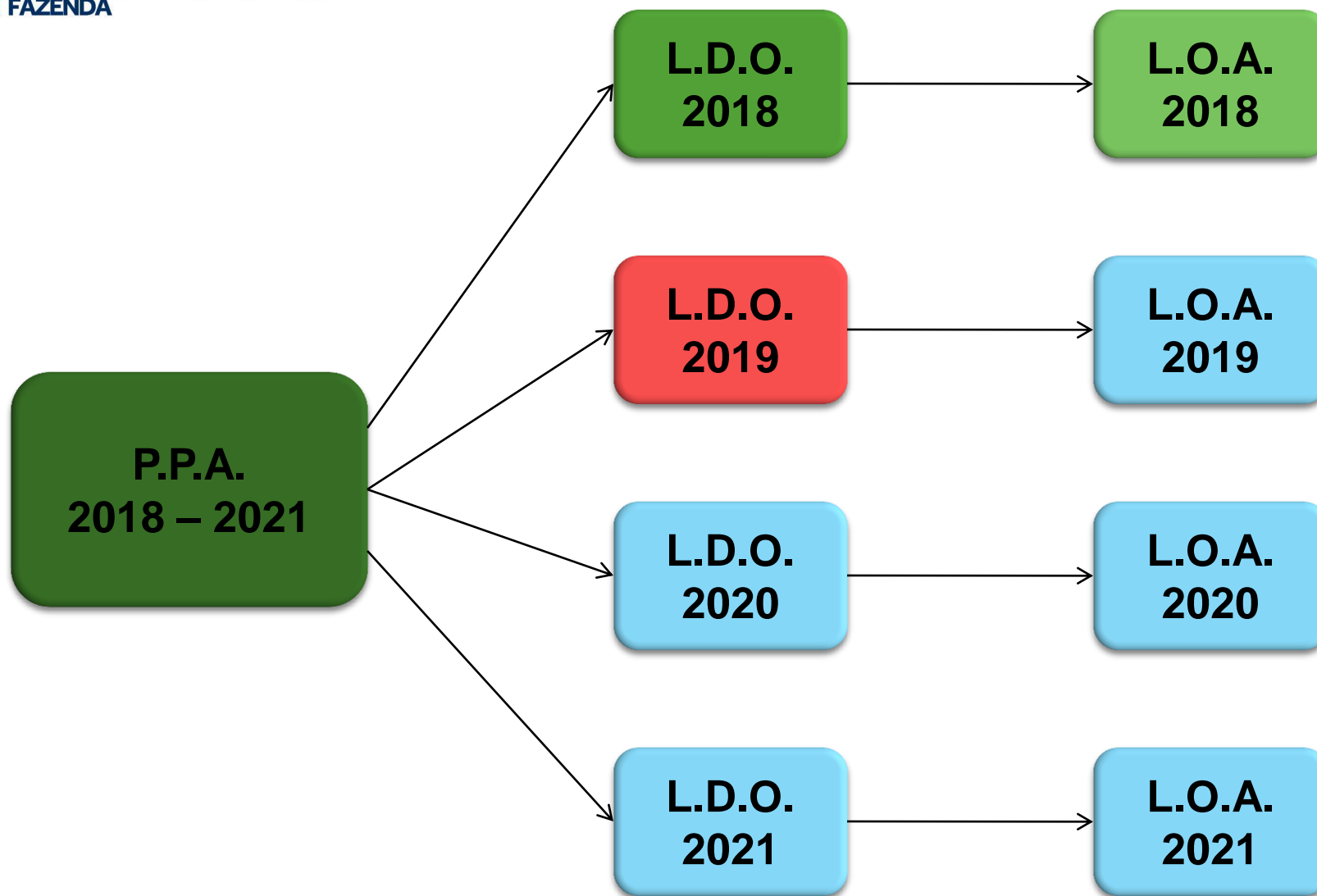
GEAN MARQUES LOUREIRO
PREFEITO MUNICIPAL

Publicações

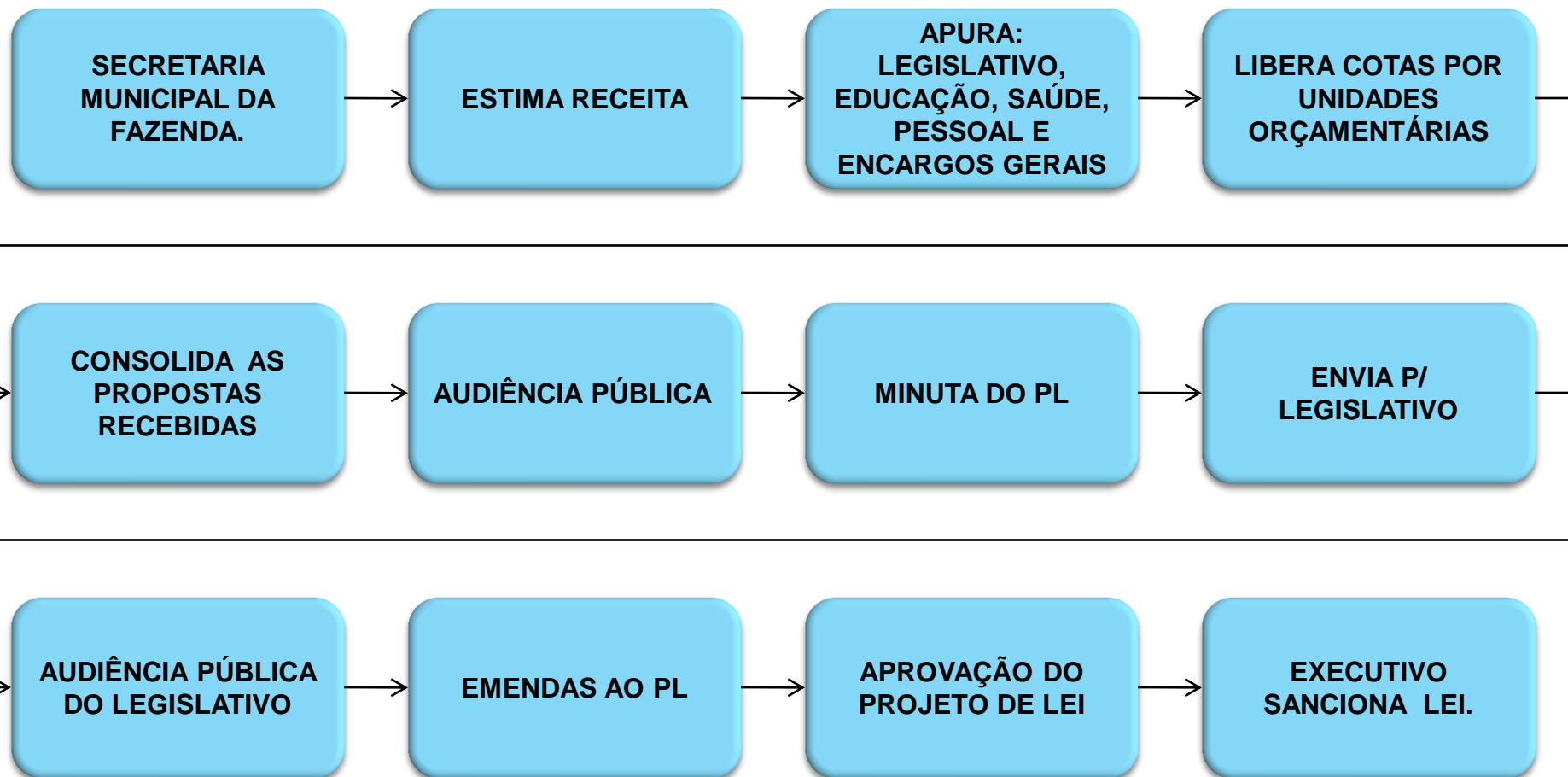
- ▶ Jornal “Notícias do Dia” do dia 03 de abril 2018;
 - ▶ Jornal “Diário Catarinense” do dia 03 de abril 2018;
 - ▶ DOM–Diário Oficial do Município de Florianópolis do dia 20 de março até 26 de abril de 2018;
 - ▶ Na Internet – Página da Secretaria Municipal da Fazenda.
-

Lei de Diretrizes Orçamentárias

- ▶ A LDO é um dos instrumentos utilizados para o planejamento, a qual garante que as ações programadas, a médio prazo, efetivamente orientem o administrador ao longo de cada exercício fiscal.
-



Como é Elaborado o Orçamento Público





PREFEITURA DE
FLORIANÓPOLIS
FAZENDA

RECEITA

Evolução da Receita

Especificações	2016	2017	2018	2019
	Receita Realizada	Receita Realizada	Receita Realizada	Receita Projetada
Receitas Correntes	Impostos, Taxas e Contribuições dos	79,6		1.864.175.436
Receita Tributária	Transferências legais,	4,01	897.254.343	896.799.656
Receita de Contribuição	Multas administrativas, contratuais e judiciais, indenizações,	6,61	87.235.453	207.511.621
Receita Patrimonial		3,12	42.708.550	39.385.478
Transferências Correntes		1,37	638.265.103	649.467.155
Outras Receitas Correntes		4,57	210.443.457	71.011.526
Receitas de Capital		01,60	355.214.906	59.891.981
Operações de Crédito		0,34	216.182.232	42.192.561
Alienação de bens		0,00	3.113.022	17.254
Amortização de Emprest.		0,00	0	0
Transferências de Capital		1,26	135.507.390	16.240.328
Outras Receitas Capital		0,00	412.262	1.441.838
Rec. Correntes Intra Orç.		07,04	241.711.377	80.280.579
Dedução FUNDEB		2,52	-72.364.457	-73.049.758
TOTAL		78,32	2.472.833.189	2.004.347.996

Nova classificação da receita

Evolução da Receita

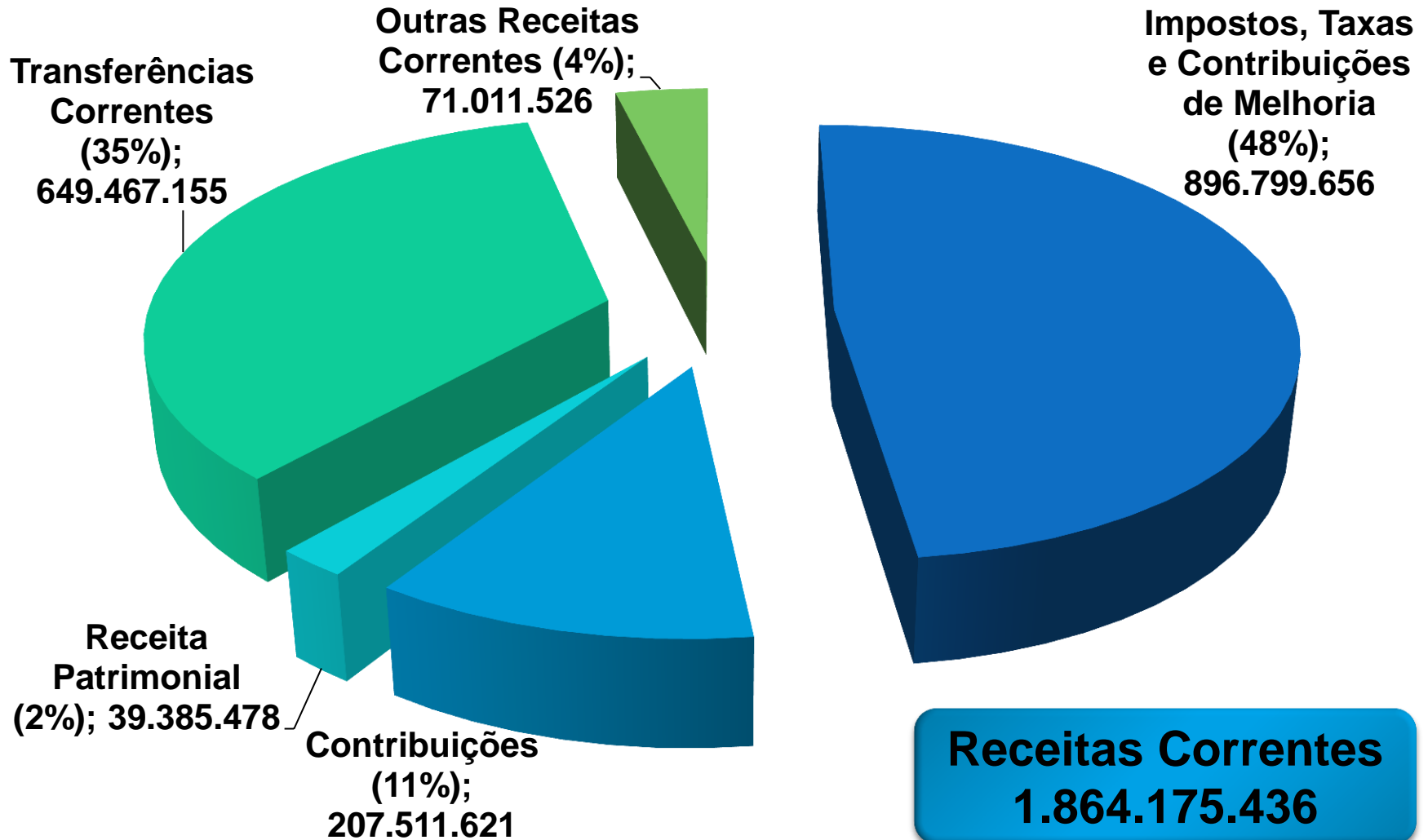
RECEITA

2018 (ORÇADA)		2019 (PROJETADA)	
Receitas Próprias	1.390.021.223	Receitas Próprias	1.328.392.422
Receitas Vinculadas	1.082.811.966	Receitas Vinculadas	675.955.574
TOTAL	2.472.833.189	TOTAL	2.004.347.996

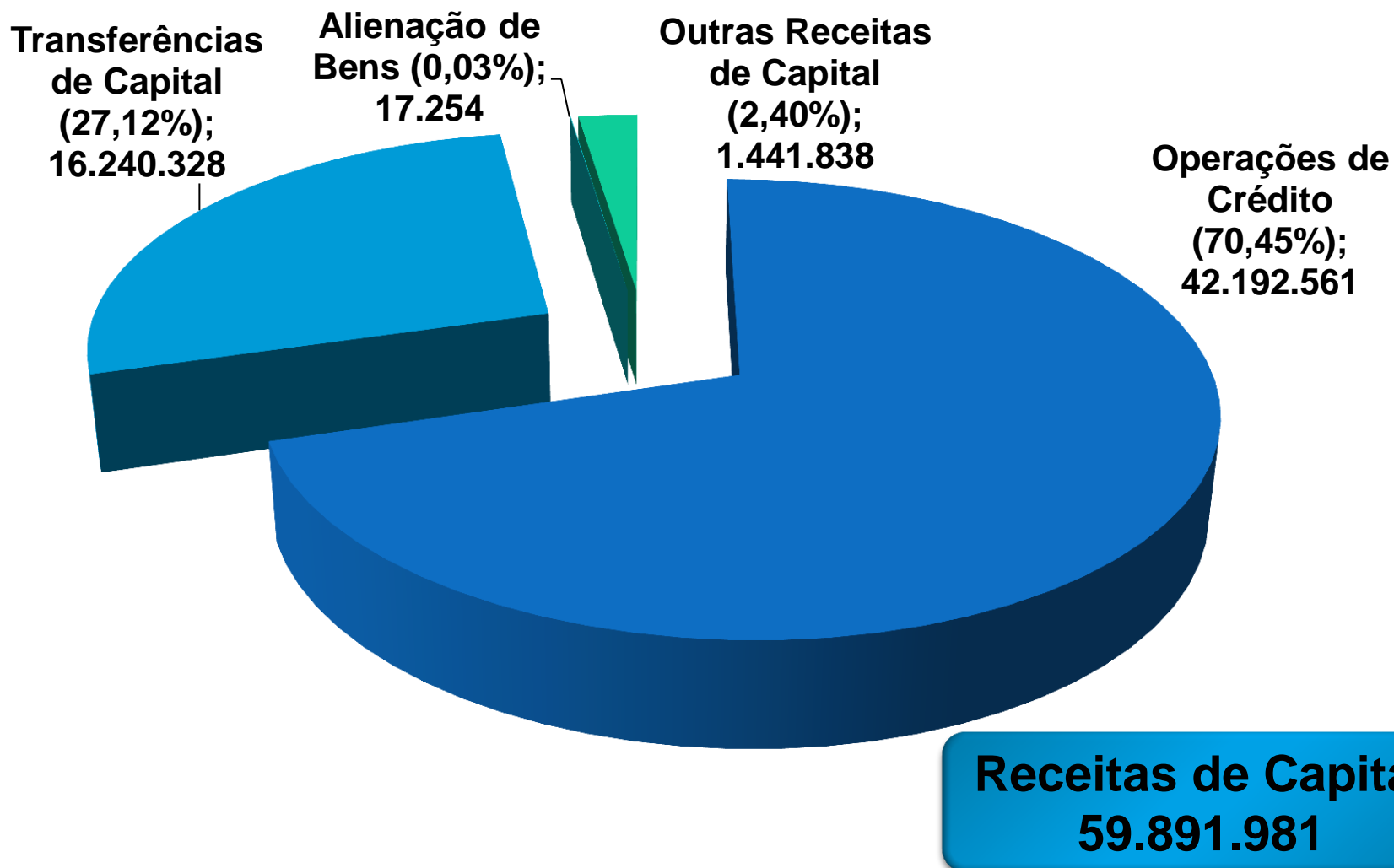
PERCENTUAL REAJUSTADO

Orçamento 2019	-18,95%
----------------	----------------

Composição da Receita Corrente



Composição da Receita de Capital

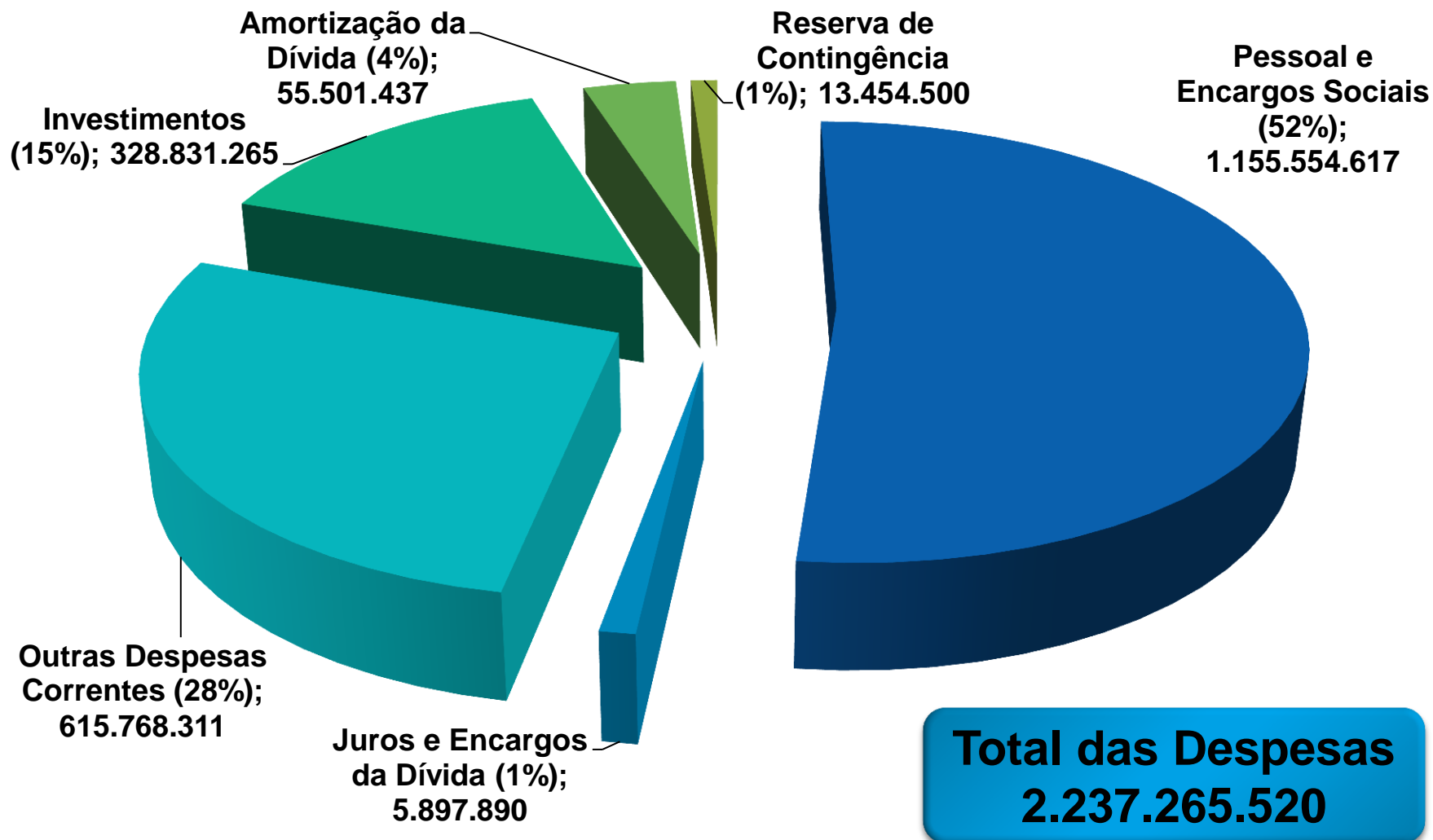




PREFEITURA DE
FLORIANÓPOLIS
FAZENDA

DESPESA

Composição da Despesa



Despesas

	R\$
Administração Direta	1.336.601.711
Administração Indireta	831.764.560
Câmara Municipal	68.899.249
TOTAL	2.237.265.520

Evolução da Despesa

DESPESA			
2018 (ORÇADA)		2019	
Despesas Próprias	1.402.534.340	Despesas Próprias	1.344.694.216
Despesas Vinculadas	1.070.298.849	Despesas Vinculadas	892.571.304
TOTAL	2.472.833.189	TOTAL	2.237.265.520

PERCENTUAL REAJUSTADO	
LDO - 2019	-9,52%

Função de Governo

	R\$
Administração	344.499.631,00
Assistência Social	60.951.287,00
Ciência da Tecnologia	24.710,00
Comercio e Serviço	3.197.936,00
Cultura	9.675.063,00
Desporto e Lazer	5.087.302,00
Educação	539.855.872,00
Encargos Gerais	90.188.090,00
Transporte	14.085.110,00
Trabalho	19.265.800,00
Habitação	1.855.200,00

Função de Governo

	R\$
Judiciária	45.533.364,00
Legislativa	68.899.249,00
Previdência Social	257.877.470,00
Saneamento	28.250.918,00
Saúde	337.396.566,00
Segurança Pública	54.134.143,00
Direitos da Cidadania	92.750,00
Gestão Ambiental	19.909.705,00
Urbanismo	312.030.854,00
Reserva de Contingência	24.454.500,00
TOTAL	2.237.265.520,00

Administração Direta
1.327.601.711

(Recurso total)

Casa Civil
17.825.393

Procuradoria
39.897.755

Desenv. Urbano
18.237.566

Cultura
2.038.817

Gab. Prefeito
56.102.356

SETUR
18.776.224

Encargos Gerais
165.025.133

Continente
26.325.328

Fazenda
59.019.442

Subpref. Norte
277.500

Infraestrutura
221.758.650

Segurança
24.785.907

Mobilidade
67.919.735

Subpref. Leste
1.649.206

Educação
539.855.872

SEMAS
38.337.990

Administração
24.369.787

Subprefeitura Sul
103.025

Chefia de Gab.
597.911

Saúde
195.000

Subpref. Centro
2.074.171

Def. Consumidor
2.428.943

Administração Indireta
909.663.809

(Recurso total)

FUNTURISMO
369.304

FLORAM
19.230.957

FMS
337.866.566

Reserva Cont.
11.000.000

FUNDESF
98.195

FMDCA
2.033.042

FMAS
20.415.255

IGEOF
2.128.980

IPIUF
23.361.185

IPREF
239.601.817

Saneamento
25.557.418

COMCAP
143.185.505

FFC
6.068.546

FMHIS
1.355.288

FUMDEC
1.230.000

Câmara
68.899.249

FME
4.842.202

FUNCINE
237.800

Fundo Idoso
165.000

F. INOVAÇÃO
2.017.500

Educação

	R\$	%
Aplicação Legal	285.057.454	25%
Meta Executivo	342.068.945	30%
A Maior	57.011.491	5%

RRI*
1.140.229.818

Saúde

	R\$	%
Aplicação Legal	171.034.472	15%
Meta Executivo	216.643.665	19%
A Maior	45.609.193	4%

RRI*
1.140.229.818

Assistência Social

	R\$	%
Aplicação em Assistência Social	28.451.287	2,50%
Tarifa Social	32.500.000	2,85%
Total da Função 08	60.951.287	5,35%

RRI*
1.140.229.818

Montante da Dívida Pública

(amortização do principal e juros)

Meta	R\$	%
Expectativa Máxima	87.319.912	5,63%
Limite Legal	178.362.166	11,50%

RCL*
1.550.975.358

Legislativo Municipal

- ▶ **Base: 5% das Receitas Tributárias e Transferências Constitucionais de 2018**

Meta	R\$	%
Receita Base Reestimada 2018	1.377.984.977	-
Limite Legal	68.899.249	5%

Equipe Técnica

- ▶ Mariana Medeiros Vieira Krueger - Superintendente de Planejamento e Orçamento;
 - ▶ Cristina dos Santos - Diretora de Planejamento e Orçamento;
 - ▶ Edson Ventura – Técnico.
 - ▶ Paulo Marcio dos Santos – Técnico;
 - ▶ Adaiane Crispim de Souza – Técnico;
-