



**PREFEITURA DE
FLORIANÓPOLIS
FAZENDA**

Projeto de Lei Orçamentária Anual para o Exercício de 2018

GEAN MARQUES LOUREIRO

Prefeito Municipal



Florianópolis, outubro de 2017

Introdução

- ▶ **A audiência pública é uma questão de transparência, responsabilidade fiscal e respeito ao cidadão.**
 - ▶ **Deve ser realizada para atender as seguintes regras legais:**
-

Constituição Federal

▶ SEÇÃO II, ART. 165

- ▶ **Art. 165** - Leis de iniciativa do Poder Executivo estabelecerão:
 - ▶
 - ▶ **I** – o plano plurianual;
 - ▶ **II** – as diretrizes orçamentárias;
 - ▶ **III** – os orçamentos anuais.
-

Lei Complementar n° 101/00 – LRF

▶ ART. 48, PARÁGRAFO ÚNICO.

- ▶ **Parágrafo único** – A transparência será assegurada também mediante incentivo à participação popular e realização de audiências públicas, durante os processo de elaboração e discussão dos planos, lei de diretrizes orçamentárias e orçamentos.
-

EDITAL DE CONVOCAÇÃO PARA AUDIÊNCIA PÚBLICA

O Prefeito Municipal de Florianópolis, no uso de suas atribuições, com fulcro na Lei Municipal nº. 6.700/2005, e em conformidade com o Parágrafo Quarto, do Artigo 9º e Parágrafo Único, do Artigo 48, ambos da Lei Complementar nº. 101/2000, de 04 de maio de 2000 – LRF faz saber a quem interessar possa que irá realizar Audiência Pública com o objetivo de;

- Apresentar e Discutir a Elaboração do Orçamento, (LOA) para o Exercício de 2018.

Local – Auditório do Conselho regional de Contabilidade – CRC/SC

Av– Osvaldo Rodrigues Cabral, 1900 - Centro – Florianópolis/SC.

Data - 04 de outubro de 2017

Horário - 14:00 horas

Assim, todos ficam devidamente convocados para querendo participarem desta Audiência Pública.

Florianópolis, (SC), 04 de setembro de 2017.

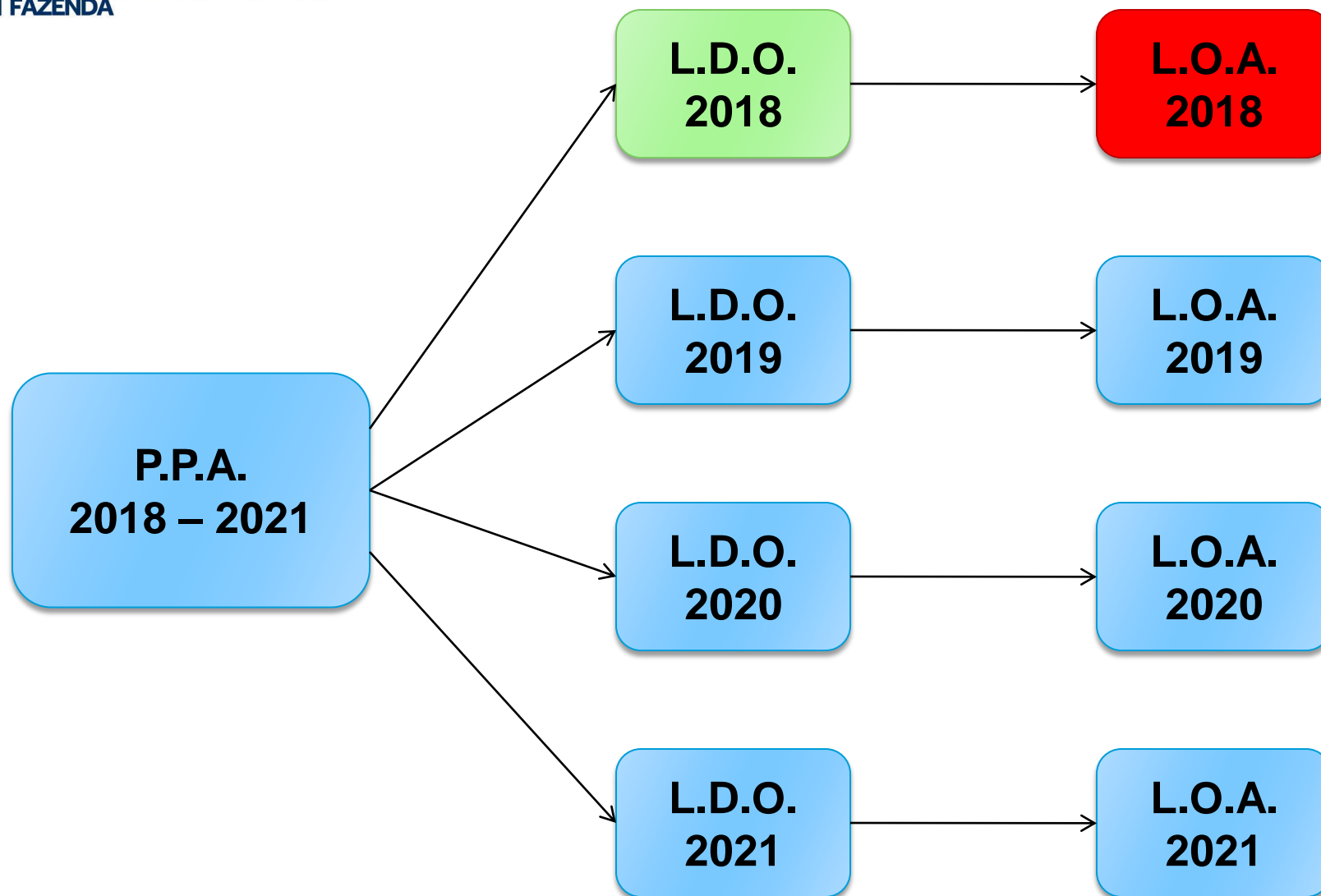
JOÃO BATISTA NUNES
PREFEITO MUNICIPAL e.e

Publicações

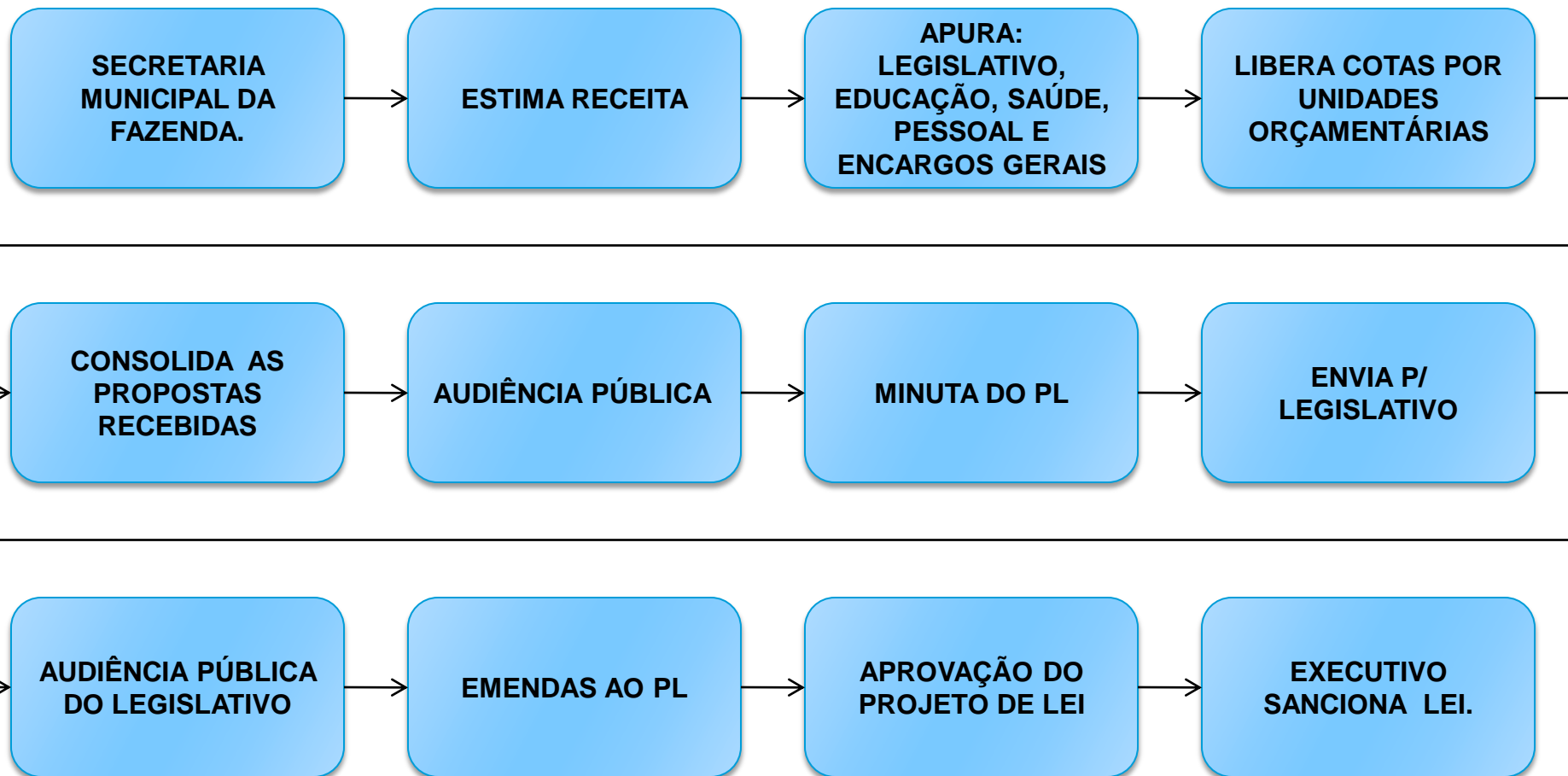
- ▶ Mural das Publicações da Prefeitura e demais Órgãos do Município;
 - ▶ Jornal “Notícias do Dia” do dia 08 de setembro de 2018;
 - ▶ DOM—Diário Oficial do Município de Florianópolis do dia 04 de Setembro até 04 de Outubro de 2018;
 - ▶ Na Internet – Página da Secretaria Municipal da Fazenda.
-

Orçamento Público

- ▶ É um plano de trabalho expresso por um conjunto de ações, identificadas por recursos orçamentários, necessários à realização das metas e prioridades definidas pela **LDO** e que foram extraídas do **PPA**.
 - ▶ A **L.O.A** abrangerá as metas, de receitas e despesas de modo a evidenciar e possibilitar a realização das políticas e programas do governo municipal, para um período de um ano.
-



Como é Elaborado o Orçamento Público





PREFEITURA DE
FLORIANÓPOLIS
FAZENDA

RECEITA



Evolução da Receita

Especificações	2015	2016	2017	2018
	Receita Realizada	Receita Realizada	Receita Orçada	Receita Projetada
Receitas Correntes	1.437.324.525,27	1.514.972.317,23	1.853.132.204	1.960.845.221
Receita Tributária	663.552.214,02	731.413.268,39	824.339.582	897.254.343
Receita de Contribuição	88.258.525,50	110.329.173,42	181.848.009	328.946.830
Receita Patrimonial	34.808.376,76	39.884.848,77	40.740.745	42.708.550
Transferências Correntes	558.630.664,53	542.680.895,50	604.679.849	638.265.103
Outras Receitas Correntes	92.074.744,46	90.664.131,15	201.524.019	53.670.395
Receitas de Capital	36.973.944,75	70.883.767,96	375.559.310	355.214.906
Operações de Crédito	5.097.852,61	25.686.973,95	101.037.930	216.182.232
Alienação de bens	0,00	15.723.381,52	9.350.000	3.113.022
Amortização de Emprést.	0,00	0,00	9.800	0
Transferências de Capital	31.876.092,14	20.404.979,72	265.161.580	135.507.390
Outras Receitas Capital	0,00	9.068.432,77	0,00	412.262
Rec. Correntes Intra Orç.	99.314.646,88	86.112.335,56	88.061.594	0
Dedução FUNDEB	-65.807.055,53	-66.038.866,02	-70.205.827	-72.364.457
TOTAL	1.507.806.061,37	1.671.968.420,75	2.316.753.108	2.316.060.127

Evolução da Receita

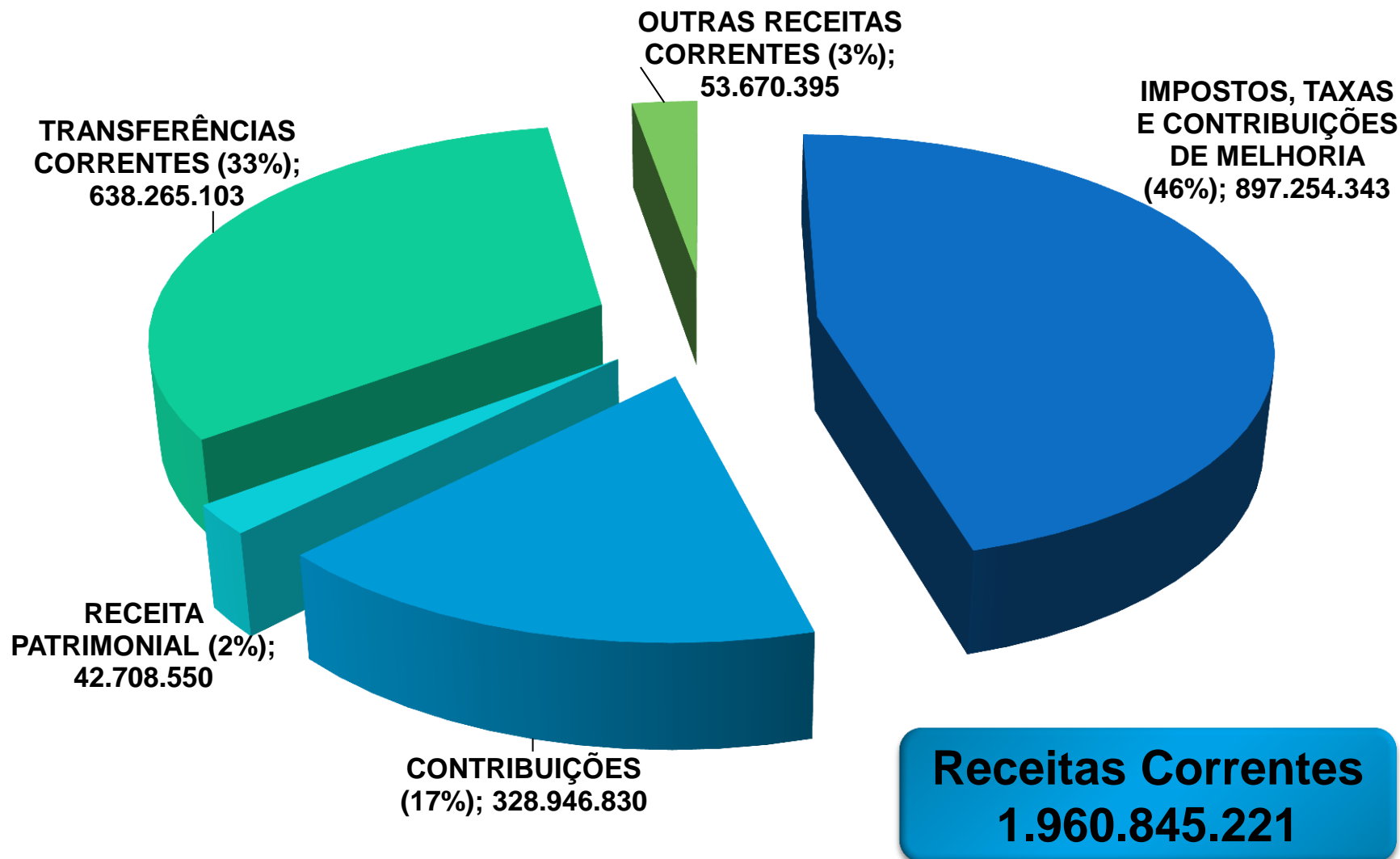
RECEITA

2017 (ORÇADA)		2018 (PROJETADA)	
Receitas Próprias	1.269.103.465	Receitas Próprias	1.245.761.278
Receitas Vinculadas	1.047.649.643	Receitas Vinculadas	1.070.298.849
TOTAL	2.316.753.108	TOTAL	2.316.060.127

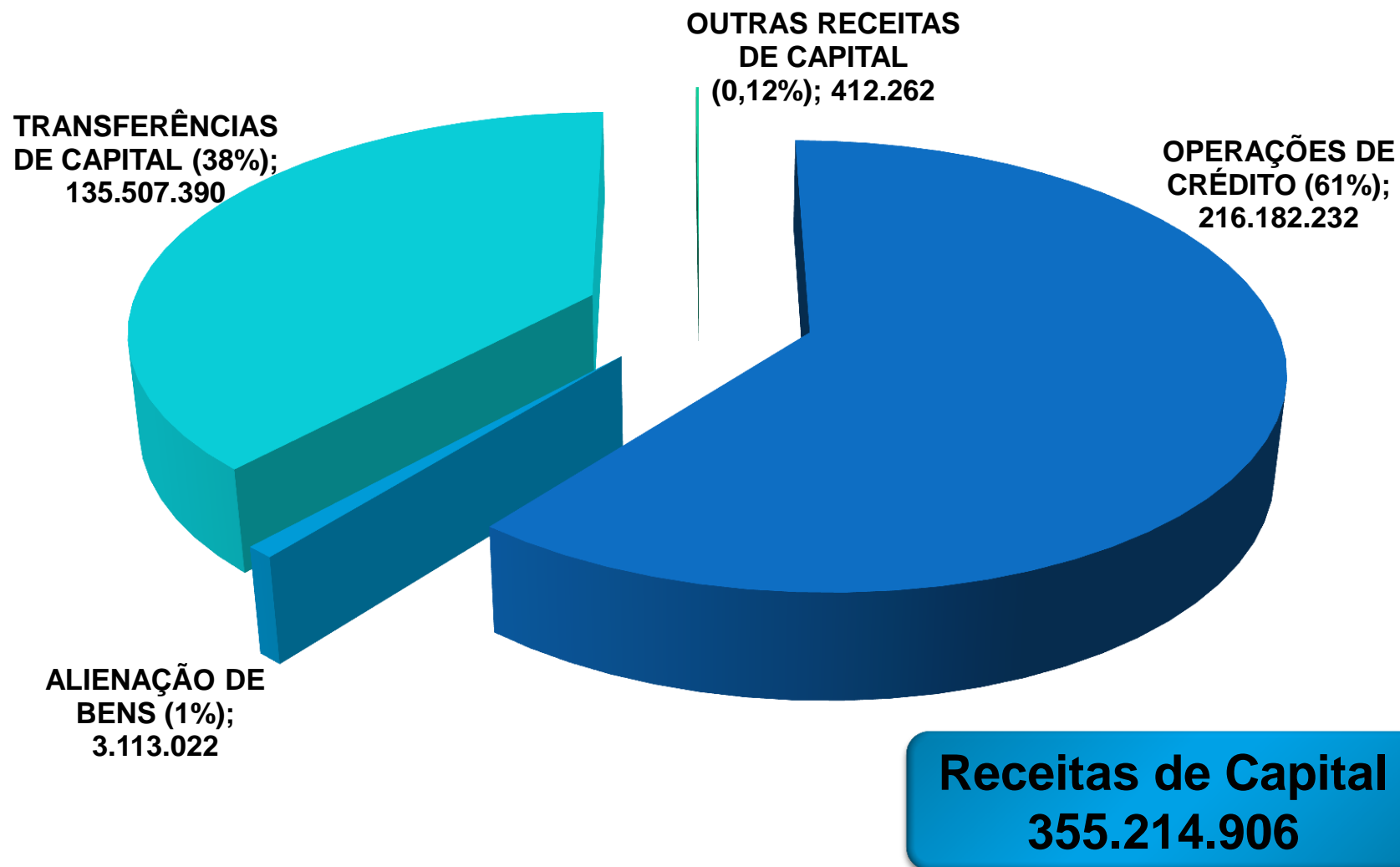
PERCENTUAL REAJUSTADO

Orçamento 2018	-0,0299%
----------------	-----------------

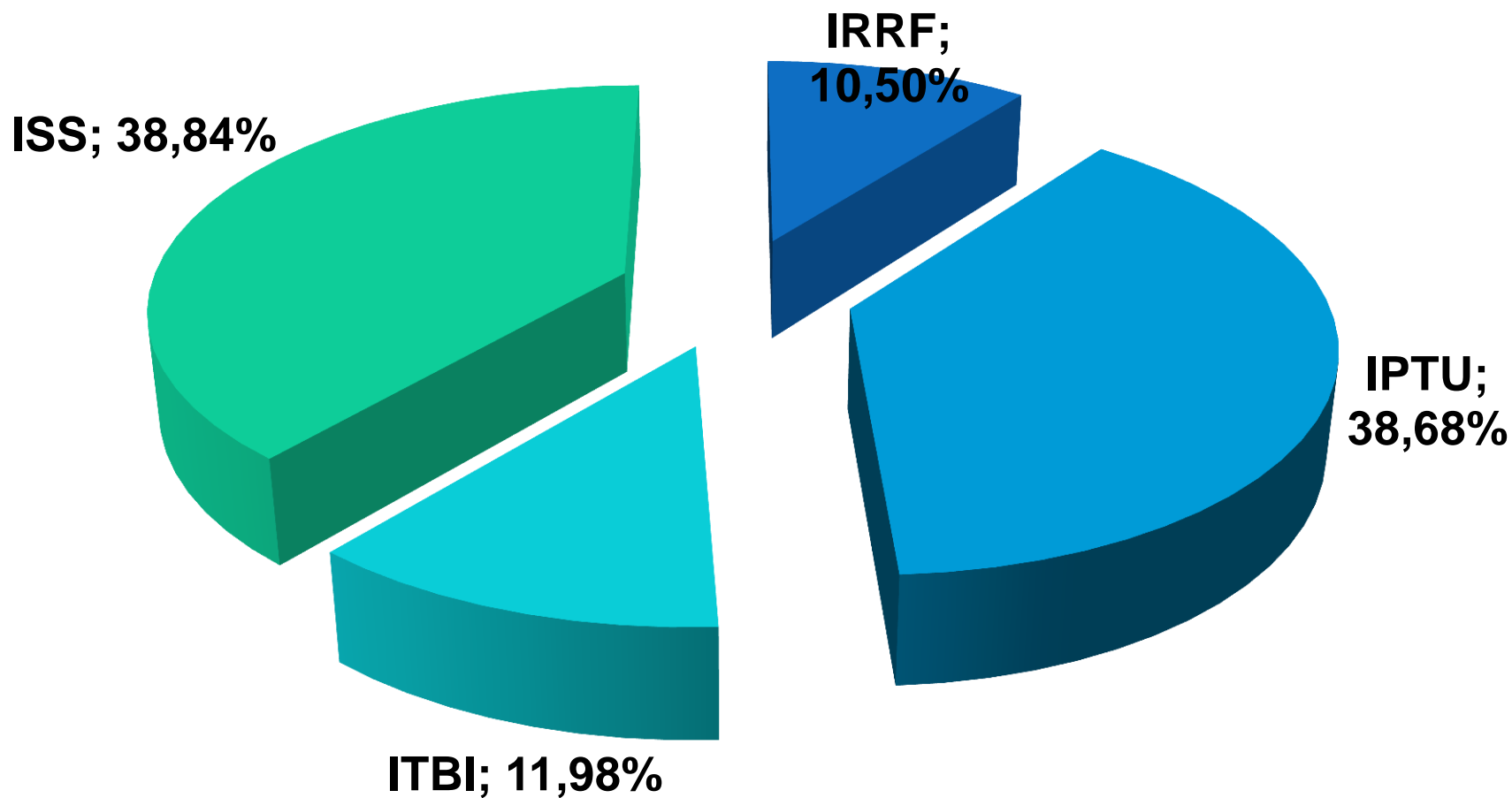
Composição da Receita Corrente



Composição da Receita de Capital



Representação da Receita de Impostos

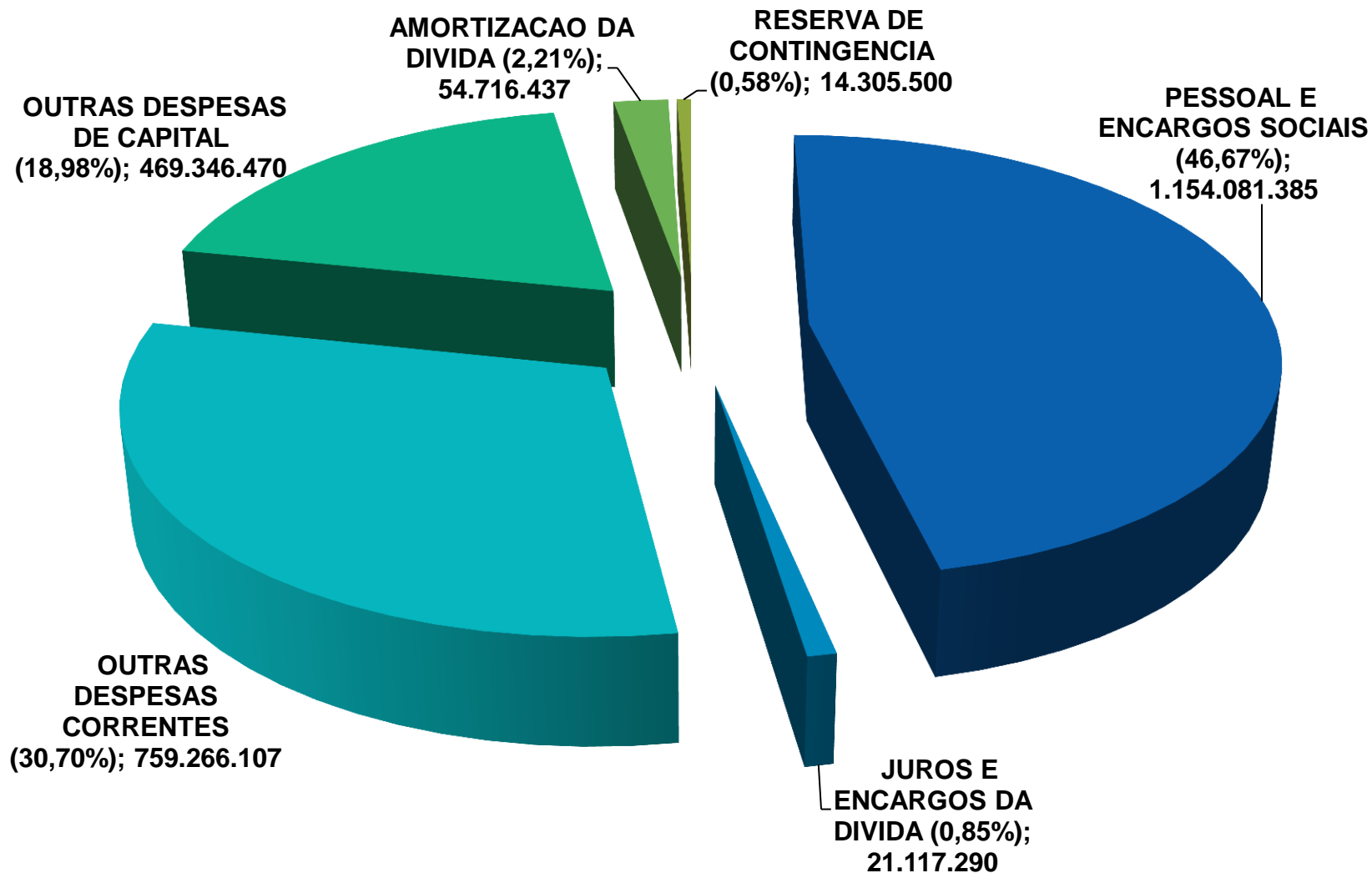




**PREFEITURA DE
FLORIANÓPOLIS
FAZENDA**

DESPESA

Composição da Despesa



Despesas

UNIDADE	R\$
Administração Direta	1.393.482.494
Administração Indireta	1.017.180.085
Câmara Municipal	62.170.610
TOTAL	2.472.833.189

Evolução da Despesa

DESPESA			
2017 (ORÇADA)		2018 (FIXADA)	
Despesas Próprias	1.259.020.289	Despesas Próprias	1.455.653.104
Despesas Vinculadas	1.027.317.727	Despesas Vinculadas	1.017.180.085
TOTAL	2.317.025.662	TOTAL	2.472.833.189

PERCENTUAL REAJUSTADO	
Orçamento 2018	6,7244%

Função de Governo

UNIDADE	R\$	%
Administração	381.592.588	15,43%
Assistência Social	81.985.950	3,32%
Ciência da Tecnologia	35.300	0,00%
Comercio e Serviço	3.573.517	0,14%
Cultura	17.254.992	0,70%
Desporto e Lazer	7.288.977	0,29%
Educação	486.392.440	19,67%
Encargos Gerais	85.674.490	3,46%
Transporte	14.894.752	0,60%
Trabalho	17.786.217	0,72%
Habitação	14.486.290	0,59%

Função de Governo

UNIDADE	R\$	%
Judiciária	41.541.827	1,68%
Legislativa	62.170.610	2,51%
Previdência Social	321.098.622	12,99%
Saneamento	32.132.654	1,30%
Saúde	361.761.562	14,63%
Segurança Pública	51.437.668	2,08%
Direitos da Cidadania	110.750	0,00%
Gestão Ambiental	46.344.306	1,87%
Urbanismo	430.964.177	17,43%
Reserva de Contingência	14.305.500	0,58%
TOTAL	2.472.833.189	100,00%

**Administração
Direta**

(Recurso total)

Casa Civil
17.832.995

Procuradoria
35.758.218

Desenv. Urbano
18.776.774

Comunicação
694.114

Gab. Prefeito
65.066.397

SETUR
19.512.481

Encargos Gerais
170.396.135

Continente
26.261.526

Fazenda
58.311.908

Subpref. Norte
350.000

Infraestrutura
325.104.283

Segurança
19.271.993

Mobilidade
78.763.627

Subpref. Leste
1.567.915

Educação
486.392.440

SEMAS
35.851.090

Administração
24.910.598

Subprefeitura Sul
130.750

Chefia de Gab.
529.967

Saúde
195.000

Subpref. Centro
2.015.923

Cultura
2.146.761

Def. Consumidor
2.703.655

**Administração
Indireta**

(Recurso total)

**FUNTURISMO
369.304**

**FLORAM
21.545.445**

**FMS
362.773.199**

**Reserva Cont.
851.000**

**FUNDESF
128.850**

**FMDCA
3.290.000**

**FMAS
42.374.860**

**IGEOP
2.653.000**

**IPIUF
23.329.094**

**IPREF
297.686.317**

**Saneamento
29.113.154**

**COMCAP
185.998.464**

**FFC
11.871.431**

**FMHIS
24.624.790**

**FUNDEC
3.230.000**

**Câmara
62.170.610**

**FME
7.288.977**

**FUNCINE
333.200**

**Fundo Idoso
470.000**

Educação

Meta	R\$	%
Aplicação Legal	268.909.250	25%
Meta Executivo	344.291.101	30%
A Maior	57.381.850	5%

RRI*
1.147.637.002

Saúde

Meta	R\$	%
Aplicação Legal	172.145.550	15%
Meta Executivo	218.051.030	19%
A Maior	45.905.480	4%

RRI*
1.147.637.002

Montante da Dívida Pública

(amortização do principal e juros)

Meta	R\$	%
Expectativa Máxima	96.594.964	5,63%
Limite Legal	197.307.653	11,50%

RCL*
1.715.718.723

Legislativo Municipal

- ▶ **Base: 5% das Receitas Tributárias e Transferências Constitucionais de 2017**

Meta	R\$	%
Receita Base Reestimada 2017	1.243.412.214	-
Limite Legal	62.170.611	5%

Equipe Técnica

- ▶ Cristina dos Santos - Diretora de Planejamento e Orçamento;
 - ▶ Adriana V. Picoli Miranda – Gerente de Desenv. Tec. Fiscal;
 - ▶ Paulo Marcio dos Santos – Técnico;
 - ▶ Vlademir Manoel Silveira – Técnico;
 - ▶ Adaiane Crispim de Souza – Técnico;
 - ▶ Hercílio Pedro M. Cardoso - Técnico;
 - ▶ José A. dos S. Machado – Técnico;
 - ▶ Edson Ventura – Técnico.
-